

# PV6901

H.264 網路影像伺服器



## 主要特點

- 內建網頁伺服器，支援遠端網路存取
- 同步提供H.264 及 MJPEG 兩種影像串流給多用戶端使用者
- 支援30(NTSC)/25(PAL) FPS 在Full D1 解析度狀態下
- 支援DDNS/DHCP/固定IP/ PPPoE等通訊協定
- 事件控制經由警報/影像位移觸發，經由Email / FTP傳送警告訊息
- 支援RS-485,可連接與控制多種PTZ攝影機(待韌體更新)
- USB2.0插槽，支援外接式儲存設備
- 可經由USB備份或儲存資料
- 支援NTP(網路時間同步協定)，確保時間正確性
- IP 設定可經由簡單的IP Installer 軟體設定，支援DHCP/固定IP/PPPoE等通訊協定
- 支援RTSP通訊協定，可透過3G手機，即時監看影像
- 內建硬體看門狗機制，確保系統在任何工作環境下正常

# PV6901

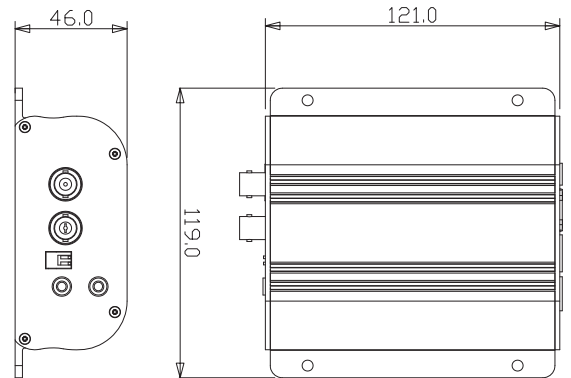
## H.264 網路影像伺服器 (1CH)

### 規格表

影像壓縮格式	H.264 / MJPEG	
解析度	Full D1: NTSC = 720 x 480; PAL = 720 x 576 CIF: NTSC = 352 x 240; PAL = 352 x 288	
傳輸率	64K~ 6M 位元/秒(CBR/VBR 設定)	
幀率	最多30 FPS(NTSC) / 25 FPS(PAL)	
影像控制	雙串流影像格式, 全天候影像傳輸率設定, 影像模式(VBR/CBR調整), 事件控制設定	
類比影像埠	二個 BNC埠 (一個影像輸入, 一個影像輸出)	
PTZ控制	支援 Pelco-P, Pelco-D, Lilin, Dynacolor 協定	
事件管理	觸發	GPIN, 位移偵測
	執行	GPOUT, FTP, Email 和警報訊息
儲存設備	支援USB2.0介面的外接式硬碟的排程/事件記錄	
網路介面	10/100 Base-T 乙太網路	
網路協定	HTTP,HTTPS, TCP/ IP,IPv4, UDP, SMTP, FTP, DHCP, DDNS, NTP, UPnP, Bonjour,DNS, ARP, ICMP ,RTSP, RTP	
音效設備	1x 3.5mm Line In Jack, 1x 3.5mm Line out jack	
電源供應	交流/直流 變壓器, 輸入: AC100 ~240V, 輸出: DC 12V/2A	
作業溫度	0° ~ 50°C	
作業溼度	20% ~ 80% RHG	
體積	121mm x 119mm x 46 mm	
淨重	440 g	
輸出/輸入	二個 BNC 埠供類比影像輸入/輸出 二個 音效埠(輸入/輸出) 二個 USB 2.0 介面 一個 Mini-DIN for RS-485/ Photo-coupled GPIN / Relay GPOUT / 影像輸出 一個 重置孔, 用來回復出廠值 一個 RJ-45 乙太網路介面, 含 2 LEDs (電源/狀態) 一個 變壓器電源埠	
配件	一張 CD (使用說明書, 軟體) 一條 轉接線 一個 變壓器 一張 保證卡	

### Dimension Diagram

Unit:mm



### Front Panel/Rear Panel

