

# P-426 (PoE)

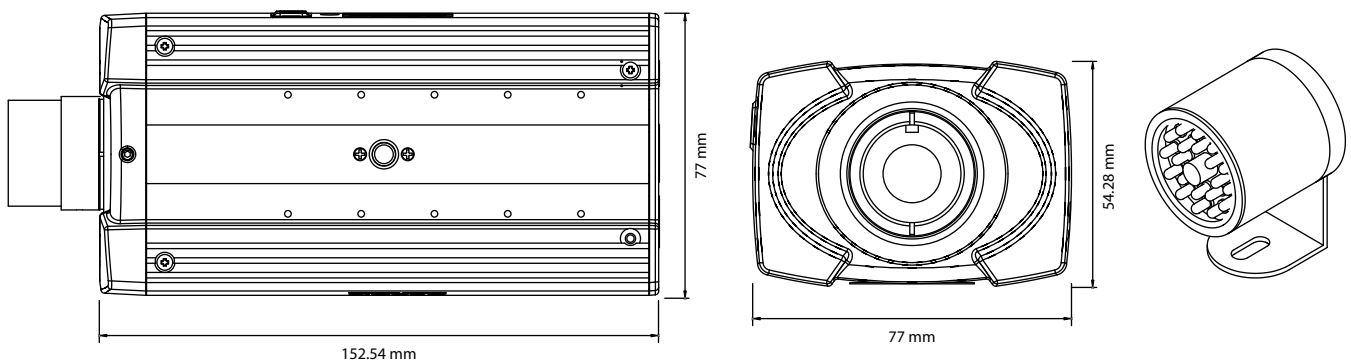
## MPEG-4 10米紅外線網路攝影機



### 主要特點

- 日夜型，24小時全天候監控
- 紅外線照明距離最多到10公尺
- 內建獨立網路瀏覽器，提供網路存取與設定
- 提供MPEG-4 和MJPEG雙重影像壓縮格式
- 支援30(NTSC)/25(PAL)FPS，在Full D1解析度下
- 支援DDNS協定，浮動IP位址應用
- 支援IEEE 802.3af 協定，網路饋電設備(PoE)
- 內建麥克風

### 機構尺標圖



# P-426 (PoE) MPEG-4 10米紅外線網路攝影機

## 規格表

系統	32-Bit RISC Processor, 4MB Flash ROM, 32MB SDRAM	
影像壓縮格式	MPEG-4 (SP) / MJPEG, 雙模式	
解析度	Full D1: NTSC=720x480; PAL=720x576 CIF: NTSC=352x240; PAL=352x288 QCIF: NTSC=176x120; PAL=176x144	
傳輸率	64K~ 4M 位元/秒(CBR/VBR 設定)	
幀率	最多30 FPS(NTSC) / 25 FPS(PAL)	
感光元件	1/3" Sony SuperHAD CCD	
鏡頭	DC-Iris F1.2~360 IR Lens, 4.0mm	
紅外線燈距	10 公尺	
紅外線LED	840nm / 20Units, CDS 自動控制	
紅外線濾片	固定式紅外線濾光片	
最低照度	IR Off: 0.1 Lux @ F2.0	
影像控制	幀率, 傳輸率 (固定傳輸率模式(CBR), 變動傳輸率模式(VBR), 影像品質選擇, 影像群組張數(GOP), 影像串流框架 (I-Frame, I-Frame/P-Frame)	
影像調整	亮度 / 對比 / 飽合度 / 色度 / 背光控制 / 自動電子快門	
事件管理	觸發	GPIN, 位移偵測
	執行	GPOUT, FTP, Email 和警報訊息
網路介面	10/100 Base-T 乙太網路	
網路協定	TCP(UDP)/IP, HTTP, FTP, Telnet, SMTP, DHCP, NTP, DDNS, RTSP, RTP/TCP(UDP)	
音效設備	內建麥克風	
電源供應	交流/直流 變壓器, 輸入: AC100 ~240V, 輸出: DC 12V/1.5A	
	內建 PoE IEEE 802.3af (PoE機種)	
電源消耗	7.5W / 8.3W (PoE機種)	
作業溫度	0°C ~ 50°C	
作業溼度	20% ~ 80% RHG	
體積(長x寬x高)	168mm x 77mm x 54mm	
淨重	750g	
輸出/輸入	一個 Mini-DIN for RS-485 / Photo-coupled GPIN / Relay GPOUT / 影像輸出 一個 重置孔, 用來回復出廠值 一個 RJ-45 乙太網路埠 二個 LEDs燈 (電源/設備狀態) 一個 變壓器電源埠	
軟體	提供P-6100標準版, 遠端中控管理系統(免費)	
包裝配件	一張 CD (內含說明書和軟體) 一條 乙太網路線 一條 Mini Din to Terminal block 轉換線 一個 桌上型支架 一個 ACDC 變壓器(PoE機種不含) 一組 紅外線照明燈 一組 CS工具組	