

P-412

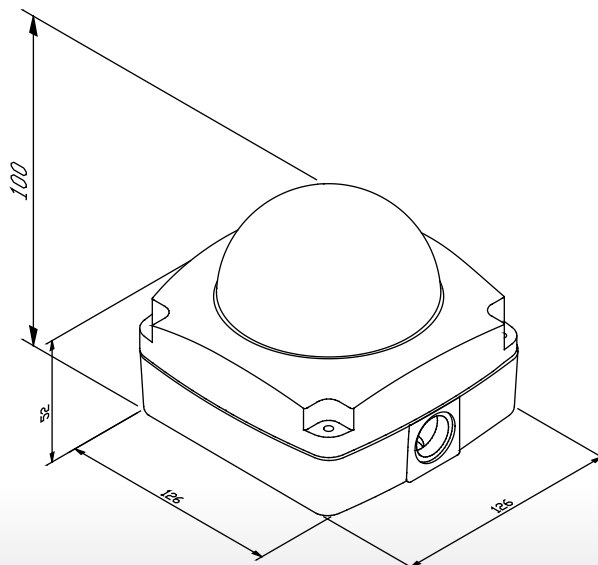
MPEG-4半球型防爆網路攝影機



主要特點

- 獨立網頁介面設定，可遠端設定、監控設備與存取影像資料
- 支援MPEG-4 / MJPEG 影像壓縮格式
- 支援最多30 FPS(NTSC)/25 FPS(PAL)在Full D1解析度下
- 即時影像錄影功能
- 支援SD卡在本機設備儲存
- 支援全雙工音效功能
- 紅外線濾光片自動切換，12個紅外線照明Lens
- 外殼通過IP66檢驗，可用於室內/戶外環境
- 日夜兩組設定，全天候監視
- 線上韌體更新
- 支援DDNS協定，可在動態IP位址環境使用
- 影像回放可用微軟視窗多媒體播放器(MS Media Player)
- 支援3GPP協定 / WinCE 手機即時監控(待韌體更新)

機構尺標圖



P-412 MPEG-4半球型防爆網路攝影機

規格表

系統	ARM 9, 32 bit RISC Processor, 8 MB Flash ROM, 64MB SDRAM	
影像壓縮格式	MPEG-4 (SP) / MJPEG, 雙模式	
解析度	D1: NTSC = 720 x 480; PAL = 720 x 576 4CIF: NTSC = 704 x 480, PAL = 704 x 576 CIF: NTSC = 352 x 240; PAL = 352 x 288 QCIF: NTSC = 176 x 120; PAL = 176 x 144	
傳輸率	32K ~ 4M 位元/秒(CBR/VBR 設定)	
幀率	最多30 FPS(NTSC) / 25 FPS(PAL)	
感光元件	1/3" Sony CCD	
鏡頭	Vari-Focal 自動紅外線濾片切換鏡頭, 焦距3.7~12 mm	
紅外線照明距離	10公尺	
紅外線LED	內建12顆紅外線照明Leds	
最低照度	紅外線關閉 : 0.1 lux@F1.6	
白平衡功能	自動偵測	
影像控制	幀率, 傳輸率 (固定傳輸率模式(CBR), 變動傳輸率模式(VBR), 影像品質選擇, 影像群組張數(GOP), 影像格式, 雙串流(待韌體更新), 3GPP模式(待韌體更新), RTSP路徑	
影像調整	亮度 / 對比 / 飽合度 / 色度 / 背光控制	
事件管理	觸發	GPIN, 位移偵測, 網路斷線, 網路IP連線中斷
	執行	GPOUT, FTP, Email, 儲存到SD卡
儲存設備	SD卡介面	
網路介面	10/100 Base-T 乙太網路	
網路協定	支援HTTP, TCP/ IP, UDP, SMTP, FTP, PPPoE, DHCP, DDNS, NTP, 3GPP(待韌體更新), UPnP	
音效設備	一個音效輸入, 一個音效輸出	
電源供應	交流/直流 變壓器, 輸入: AC100 ~240V, 輸出: DC 12V/1.25A	
電源消耗	10.5W	
防水防塵	通過IP66檢驗	
作業溫度	0°C ~ 45°C	
作業溼度	0% ~ 80% RHG	
體積(長 x 寬 x 高)	126mm x 126mm x 100mm	
淨重	1080 g	
輸出/輸入	一個 端子座連接埠 一個 RJ-45 乙太網路埠 一個 BNC影像輸出埠 一個 麥克風輸入埠 一個 音效輸出埠 一個 SD埠 一個 變壓器電源埠	
包裝配件	一張 CD (內含說明書和軟體) 一條 乙太網路線 一個 ACDC 變壓器) 一組 CS工具組	