

P-410 / P-410W

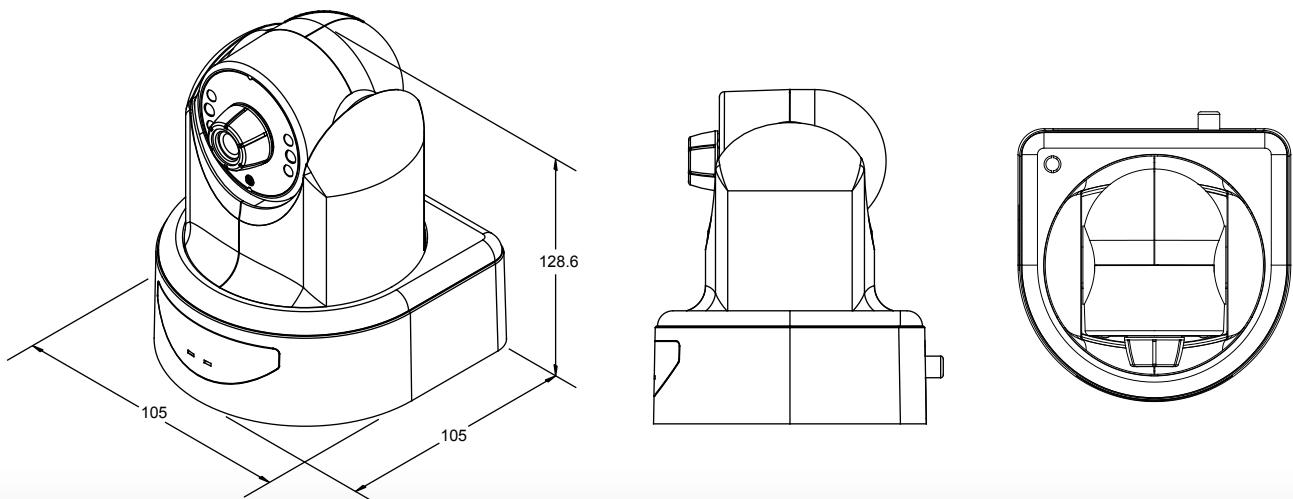
MPEG-4可移動式鏡頭網路攝影機



主要特點

- 內建獨立網頁伺服器控制介面，可遠端監控設定與存取影像資料
- 可遠端控制鏡頭上下左右移動(Pan/Tilt)
- 支援MPEG-4 / MJPEG 影像壓縮格式
- 支援最多30(NTSC)/25(PAL) FPS在Full D1解析度下
- 即時影像錄影
- 支援SD卡本機儲存
- 支援雙向音效輸入與輸出
- 線上韌體更新
- 支援DDNS協定，浮動IP位址應用
- 影像回放可用微軟視窗多媒體播放器(MS Media Player)
- 支援3GPP協定 / WinCE 手機即時監控

機構尺標圖



P-410 / P-410W MPEG-4可移動式鏡頭網路攝影機

規格表

系統	ARM 9, 32 bit RISC Processor, 8 MB Flash ROM, 64MB SDRAM	
影像格式	MPEG-4 / MJPEG dual streaming	
影像解析度	D1: NTSC = 720 x 480; PAL = 720 x 576 4CIF: NTSC = 704 x 480; PAL = 704 x 576 CIF: NTSC = 352 x 240; PAL = 352 x 288 QCIF: NTSC = 176 x 120; PAL = 176 x 144	
傳輸率	32K ~ 3M 位元/秒 (CBR/VBR 設定)	
幀率	最多30(NTSC) / 25 (PAL)	
感光元件	1/4" CCD	
鏡頭	固定式鏡頭 焦距3.6mm, F2.0	
PTZ	Yes, 水平/ 垂直範圍:270° / 120°	
Patrol	Yes (Once)	
Auto Pan	Yes (Once)	
最低照度	0.5 Lux	
事件	觸發	位移偵測, 工作中斷, 網路攝影機檢查
	傳送	FTP, Email, 儲存至 SD卡
儲存設備	本機SD插槽	
網路介面	10/100 Base-T 乙太網路 IEEE 802.11b/g 無線網路(無線機種)	
通訊協定	HTTP, TCP/ IP, SMTP, FTP, PPPoE, DHCP, DDNS, NTP	
音效	內建一個麥克風, 一個音效輸出埠	
電源	網路: DC 5V, 1.3 A 無線網路: DC 5V, 1.5 A	
作業溫度	0°C ~ 40°C	
作業溼度	0% ~ 80%	
體積(長x寬x高)	128.6mm x 105mm x 105mm	
淨重	450g	
介面	1個RJ-45 乙太網路接頭 1個內建麥克風 1個音效輸出埠 1個音效輸入埠 1組GPIO端子座 1個RCA 影像輸出埠 1個DC 5V 電源孔	
軟體	提供P-6100標準版, 遠端中控管理系統(免費)	
配件	1片CD(說明書, 應用軟體) 1張保證卡 1個DC5V變壓器 1組螺絲包組 1條網路線(1M) 1個固定座 1個天線(無線網路機種)	