

P-405 (W)

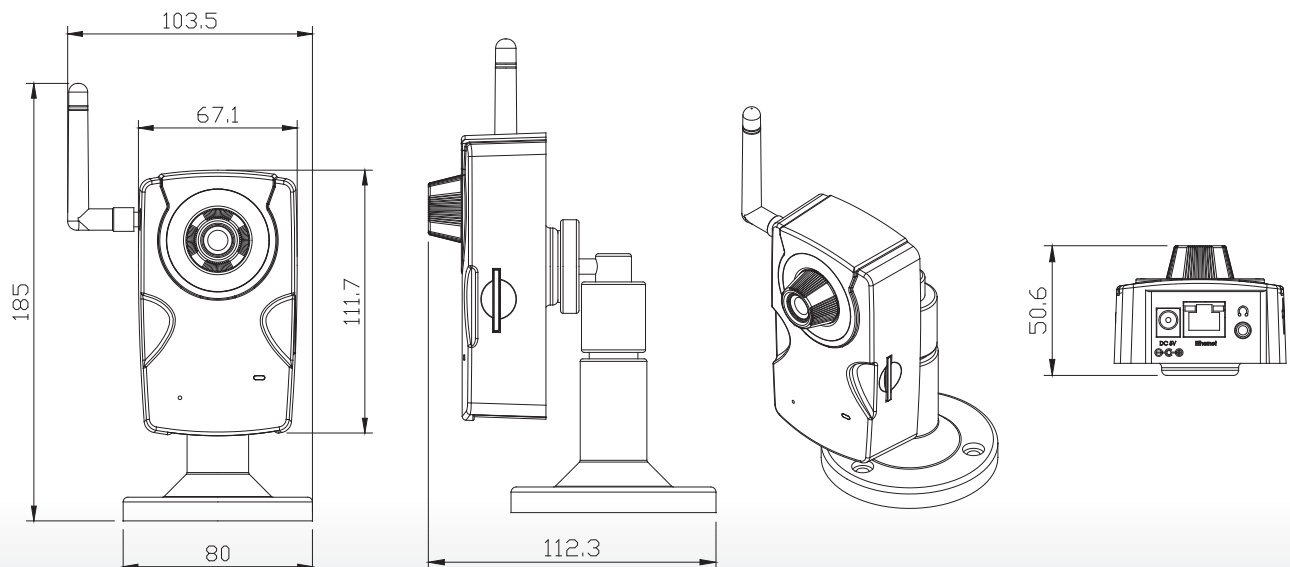
MPEG-4網路攝影機



主要特點

- 支援最多到640 x 480解析度
- 獨立網頁介面設定，可遠端監控設備與存取影像資料
- 支援MPEG-4影像壓縮格式
- 即時影像錄影功能
- 支援SD卡在本機設備儲存
- 支援全雙工音效功能
- Alarm I/O (1 x Input / 1 x Output)
- 線上韌體更新
- 支援DDNS協定，可在動態IP位址環境使用
- 支援無線網路協定IEEE802.11b/g (選配)
- 影像回放可用微軟視窗多媒體播放器(MS Media Player)
- 支援3GPP協定 / WinCE 手機即時監控(待韌體更新)

機構尺標圖



P-405 (W) MPEG-4網路攝影機

規格表

系統	ARM 9, 32 bit RISC Processor, 8 MB Flash ROM, 64MB SDRAM	
影像壓縮格式	MPEG-4 (SP) / MJPEG, 雙模式	
解析度	VGA: 640 x 480 QVGA: 320 x 240 QQVGA: 160 x 120	
傳輸率	32K~4M 位元/秒(CBR/VBR 設定)	
幀率	最多30 FPS(NTSC) / 25 FPS(PAL)	
感光元件	1/4" CMOS	
鏡頭	固定式鏡頭 焦距 4.0mm, F2.0	
最低照度	1.0 Lux @ F2.0	
白平衡功能	自動偵測	
影像控制	幀率, 傳輸率 (固定傳輸率模式(CBR), 變動傳輸率模式(VBR), 影像品質選擇, 影像群組張數(GOP), 影像格式, 雙串流(待韌體更新), 3GPP模式(待韌體更新), RTSP路徑	
影像調整	亮度 / 對比 / 飽合度 / 色度 / 自動電子快門 / 夜晚模式	
事件管理	觸發	GPIN, 位移偵測, 網路斷線, 網路IP連線中斷
	執行	GPOUT, FTP, Email, 儲存到SD卡
儲存設備	SD卡介面	
網路介面	10/100 Base-T 乙太網路 IEEE 802.11b/g 無線網路 (P-405W)	
網路協定	支援HTTP, TCP/ IP, UDP, SMTP, FTP, PPPoE, DHCP, DDNS, NTP, 3GPP(待韌體更新), UPnP	
音效設備	內建麥克風, 音效輸出	
電源供應	交流/直流 變壓器, 輸入: AC100 ~240V, 輸出: DC 12V/ 1A	
電源消耗	3.9W / 4.9W(P-405W)	
作業溫度	0°C ~ 45°C	
作業溼度	0% ~ 80% RHG	
體積(長x 寬 x 高)	111mm x 67mm x 51mm	
淨重	178 g	
輸出/輸入	一個 重置孔, 用來回復出廠預設值 一個 LED燈 (電源) 一個 變壓器電源埠 一個 音效輸出埠	一個 RJ-45 乙太網路埠 一個 天線埠(P-405W) 一個 SD埠 一個 GPIO (1 x Alarm in / 1 x Alarm out)
軟體	遠端中控管理系統(免費)	
包裝配件	一張 CD (內含說明書和軟體) 一條 乙太網路線 一個 桌上型支架 一個 AC/DC 變壓器 一支 天線 (P-405W) 一組 工具組 一個 Terminal Block	