

P-1502

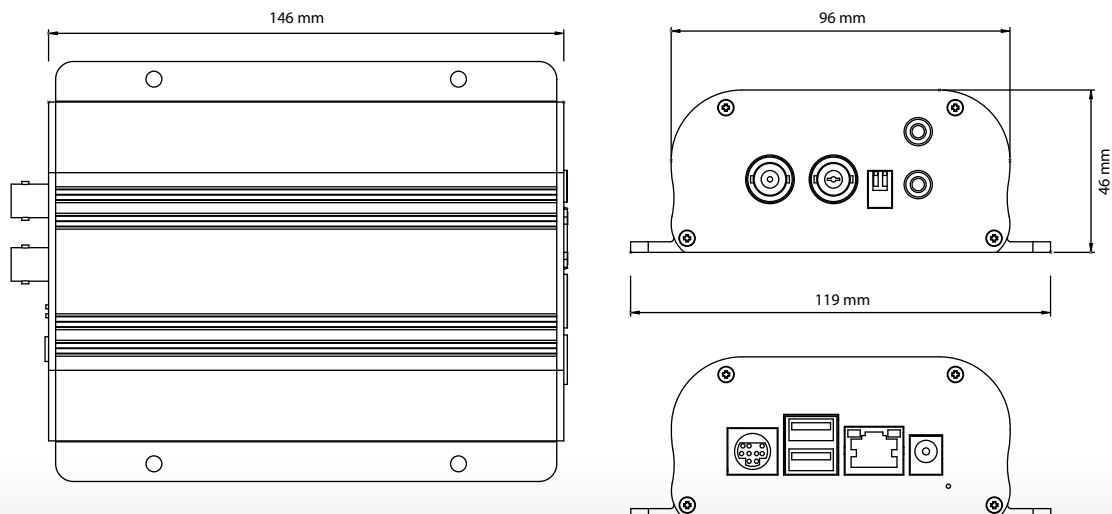
雙串流網路影像伺服器/編解碼器



主要特點

- 內建網頁伺服器，支援遠端網路存取
- 提供MPEG-4及MJPEG兩種影像壓縮格式
- 同步提供MPEG-4及MJPEG兩種影像串流給多用戶端使用者
- 支援30(NTSC)/25(PAL) FPS，在Full D1解析度狀態下
- 可同時編碼(Encode)及解碼(Decode)在30FPS(D1)
- 支援DDNS/DHCP/固定IP/PPPoE等通訊協定
- 事件控制經由警報/影像位移觸發，經由傳送警告Email/FTP傳送訊息
- 內建PTZ協定，可連接與控制多種PTZ攝影機
- 兩個USB2.0插槽，支援外接式儲存設備及無線網卡(可經由韌體升級)
- IP設定可經由簡單的IP Installer軟體設定，支援DHCP/固定IP/PPPoE等通訊協定
- 支援NTP(網路時間同步協定)，確保時間正確性
- 內建硬體看門狗機制，確保系統在任何工作環境下正常
- 支援RTSP通訊協定，可透過3G手機，即時監看影像
- Throughputs可達32Mb/sec，在MPEG4/D1/2Mbps設定下，支援多達16個連接點；CIF/512Kbps設定下，支援60個連接點，每個連接點可維持30個Frame的效能

機構尺標圖



P-1502 雙串流網路影像伺服/編解碼器

規格表

影像壓縮格式	MPEG-4 (ASP/SP) / MJPEG, Dual streaming	
效能	Network throughput: Max up to 32M bits per second	
解析度	Full D1: NTSC = 720 x 480; PAL = 720 x 576 Half D1: NTSC = 720 x 240; PAL = 720 x 288 CIF: NTSC = 352 x 240; PAL = 352 x 288	
傳輸率	64K ~ 4M bits/sec (CBR/VBR configurable)	
幀率	最多 30(NTSC) / 25(PAL)	
影像控制	雙串流影像格式，全天候影像傳輸率設定(日/夜/週)，影像模式(VBR/CBR調整)，事件控制設定	
類比影像埠	二個BNC (一個影像輸入，一個影像輸出)	
PTZ控制	支援 Peloco-P, Pelco-D, Pelco-D AV, Lilin, Dynacolor, Hiltron 協定	
事件管理	觸發	GPIN, 位移偵測(日/夜/週)
	執行	GPOUT, FTP, Email 和警報訊息
儲存設備	支援USB2.0介面的外接式硬碟的排程/事件記錄	
網路介面	10/100 Base-T 乙太網路 USB 介面的 IEEE 802.11b/g 無線網路 (待韌體升級)	
網路協定	TCP(UDP)/IP, HTTP, FTP, SMTP, DHCP, NTP, DNS, DDNS, RTSP, RTP/TCP(UDP), PPPoE	
音效設備	1x 3.5mm Line in jack, 1x 3.5mm Line out jack	
電源供應	交流/ 直流 變壓器, 輸入: AC100 ~240V, 輸出: DC 12V/1.5A	
電源消耗	7W	
作業溫度	0°C ~ 50°C	
作業溼度	20% ~ 80% RHG	
體積(長x 寬 x 高)	142mm x 119mm x 46mm	
淨重	510g	
輸出/輸入	二個 BNC埠來影像輸入/輸出 二個 音效埠(輸入/輸出) 二個 USB 2.0 介面，用來外接儲存設備和無線網卡(待韌體更新) 一個 Mini-DIN for RS-485 / Photo-coupled GPIN / Relay GPOUT / 影像輸出 一個 重置孔，用來回復出廠值 一個 RJ-45 乙太網路介面，含 2 LEDs (電源/狀態) 一個 變壓器電源埠	
軟體	提供遠端中控管理系統(免費)	
包裝配件	一張 CD (內含說明書和軟體) 一條 乙太網路線 一條 Mini Din to Terminal block 轉換線 一個 變壓器	