

P-1500

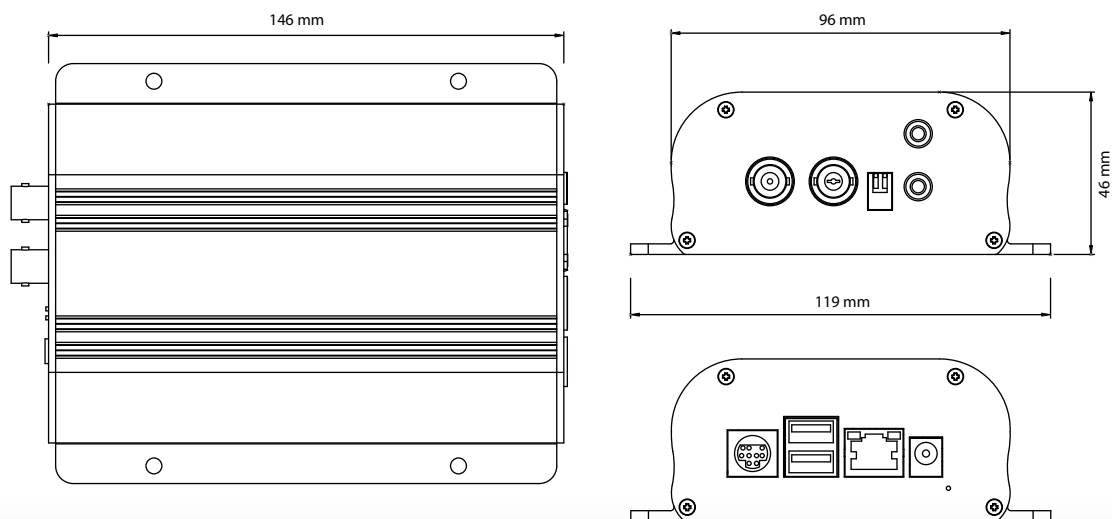
雙串流網路影像伺服器



主要特點

- 內建獨立網頁伺服器，支援遠端網路存取。
- 提供MPEG-4及MJPEG兩種影像壓縮格式。
- 同步提供MPEG-4及MJPEG兩種影像串流給多位用戶端使用者。
- 支援30(NTSC)/ 25(PAL)在Full D1解析度狀態下。
- 事件控制經由警報/影像位移觸發，經由傳送警告Email / FTP傳送訊息。
- 支援RTSP通訊協定，可透過3G手機，即時監看影像。
- 支援DDNS/DHCP/固定IP/PPPoE等通訊協定。
- 兩個USB 2.0插槽，支援外接式儲存設備
- 可經由IP Installer軟體快速將設備安裝完成。
- 支援NTP(網路時間同步協定)，確保時間正確性。
- 內建硬體看門狗機制，確保系統在任何工作環境下運作正常。

機構尺標圖



P-1500 雙串流網路影像伺服器

規格表

系統	Embedded Linux, 32-Bit RISC Processor, 8MB Flash ROM, 64MB SDRAM
影像壓縮格式	MPEG-4 ASP/ MJPEG 格式, 支援雙串流影像輸出
影像解析度	Full D1: NTSC = 720 x 480; PAL = 720 x 576 Half D1: NTSC = 720 x 240; PAL = 720 x 288 CIF: NTSC = 352 x 240; PAL = 352 x 288
幀幅率	最大到 30 FPS(NTSC) / 25 FPS(PAL)
影像類比輸入 / 輸出	2 x BNC(1x 影像輸入, 1x 影像輸出)
Pan / Tilt / Zoom 控制	有, 支援 Peloco-P, Pelco-D, Lilin, Dynacolor 協定
事件管理	觸發 GPIN, 位移偵測 行動 GPOUT, FTP, Email 和警報訊息
本機儲存設備	支援排程 / 事件錄影於USB 2.0介面的外接式儲存設備
網路介面	10/100 乙太網路 支援IEEE 802.11b/g 協定, USB 2.0外接式無線網卡(可經由韌體升級)
支援協定	IP/TCP(UDP), HTTP/HTTPS, FTP, PPPoE, SMTP, DHCP, NTP, DDNS, RTSP, RTP/TCP(UDP)
音效介面	1x 3.5mm音訊輸入埠, 1x 3.5mm 音訊輸出埠
電源規格	DC 交流電變壓器, 輸出:DC 12V 1.5A 可選購支援IEEE 802.3af網路饋電(PoE)設備--(P1500PoE)
作業環境溫度	0°C ~ 50°C
作業環境濕度	20% ~ 80%
體積(長x寬x高)	119mm x 142mm x 46mm
淨重	510 ± 25克
輸入 / 輸出介面	2 x BNC 連結埠, 可傳輸類比影像輸入 / 輸出 2 x USB 2.0介面連結外接式儲存設備 1 x Mini-DIN 給 RS-485/GPIN/GPOUT/影像輸出 1 x Reset Port,可回復出廠預設值 2個乙太網路燈號來顯示電源及狀態 1 x DC 電源連接埠
包裝配件	產品使用光碟, 內含使用說明文件及應用軟體。 1 x 乙太網路線 1 x Mini Din 轉接線 1 x 交流轉直流電變壓器(選購饋電設備者不附送)