

# P-1401 (W/PoE)

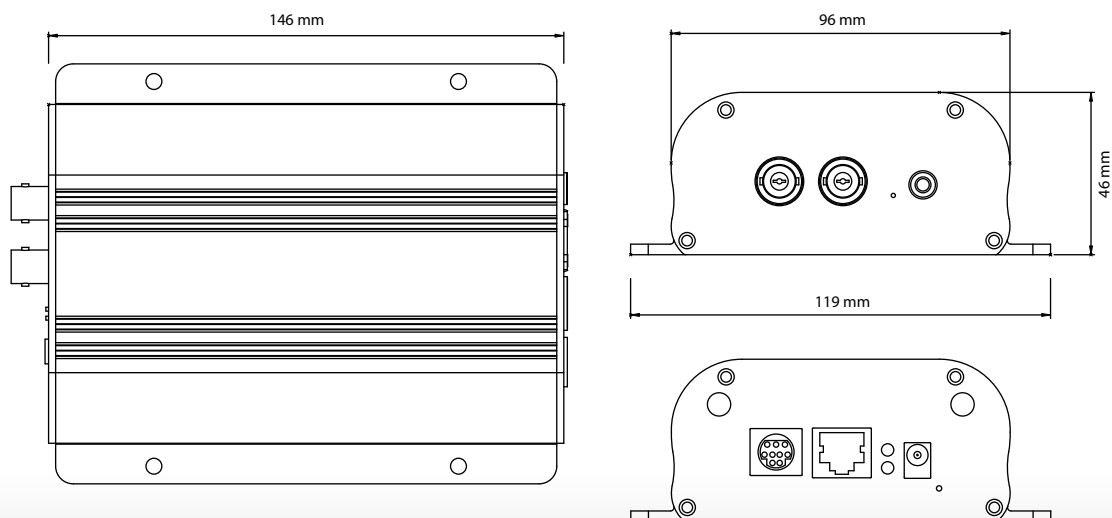
## 雙模式網路影像伺服器



### 主要特點

- 獨立網頁介面設定，可遠端監控設備與存取影像資料
- 支援MPEG-4 / MJPEG 影像格式
- 同步影音壓縮傳輸
- 支援最多30 FPS(NTSC)/25 FPS(PAL)在Full D1解析度下
- 一類比影像訊號輸入埠，一類比影像訊號迴路輸出埠
- 將RS-485/RS-232/GPIO/影像輸出等功能，整合在一連接埠
- 內建PTZ協定，可連接與控制多種PTZ攝影機
- 支援DDNS協定，浮動IP位址應用
- 支援無線網路協定IEEE802.11b/g (選配)
- 支援乙太網路饋電設備(PoE)協定IEEE802.3af(選配)
- 內建硬體看門狗機制，確保系統在任何工作環境下運作正常。

### 機構尺標圖



# P-1401 (W/PoE) 雙模式網路影像伺服器

## 規格表

系統	32-Bit RISC Processor, 4MB Flash ROM, 32MB SDRAM	
影像壓縮格式	MPEG-4 (SP) / MJPEG, 雙模式	
解析度	Full D1: NTSC = 720 x 480; PAL = 720 x 576 CIF: NTSC = 352 x 240; PAL = 352 x 288 QCIF: NTSC = 176 x 120; PAL = 176 x 144	
傳輸率	64K~ 4M 位元/秒(CBR/VBR 設定)	
幀率	最多30 FPS(NTSC) / 25 FPS(PAL)	
類比影像輸入/輸出	二個BNC埠(一個影像輸入，一個影像輸出)	
PTZ 控制	支援Pelco-P, Pelco-D Lilin Dynacolor 協定	
影像控制	幀率, 傳輸率 (固定傳輸率模式(CBR), 變動傳輸率模式(VBR), 影像品質選擇, 影像群組張數(GOP), 影像串流框架 (I-Frame, I-Frame/P-Frame)	
影像調整	亮度 / 對比 / 飽合度 / 色度 / 背光控制 / 自動電子快門	
事件管理	觸發	GPIN, 位移偵測
	執行	GPOUT, FTP, Email 和警報訊息
網路介面	10/100 Base-T 乙太網路	
	IEEE 802.11b/g 無線網路 (P-1401W), 網路饋電(P-1401PoE)	
網路協定	支援TCP(UDP)/IP, HTTP, FTP, Telnet, SMTP, DHCP, NTP, DDNS, RTSP, RTP/TCP(UDP)	
音效功能	一個3.5mm音源輸入孔	
電源供應	交流/直流 變壓器, 輸入: AC100 ~240V, 輸出: DC 12V/1.5A	
	內建PoE IEEE 802.3af (P-1401PoE )	
電源消耗	5.3W / 6W (P1401W) / 7W (P-1401PoE)	
作業溫度	5°C ~ 45°C	
作業溼度	20% ~ 80% RHG	
體積(長x 寬 x 高)	142mm x 119mm x 46mm (不含天線)	
淨重	500 g	
輸出/輸入	二個 BNC埠, 傳輸類比影像 一個 音源孔 一個 Mini-DIN for RS-485 / Photo-coupled GPIN / Relay GPOUT / 影像輸出 一個 重置孔, 用來回復出廠預設值 一個 RJ-45 乙太網路埠 二個 LEDs燈 ((電源/設備狀態) 二個 天線埠(P-1401W) 一個 變壓器電源埠	
軟體	提供P-6100標準版, 遠端中控管理系統(免費)	
包裝配件	一張 CD (內含說明書和軟體) 一條 乙太網路線 一條 Mini Din to Terminal block 轉換線 一個 ACDC 變壓器 (P-1401PoE不含) 二支 天線 (P-1401W)	