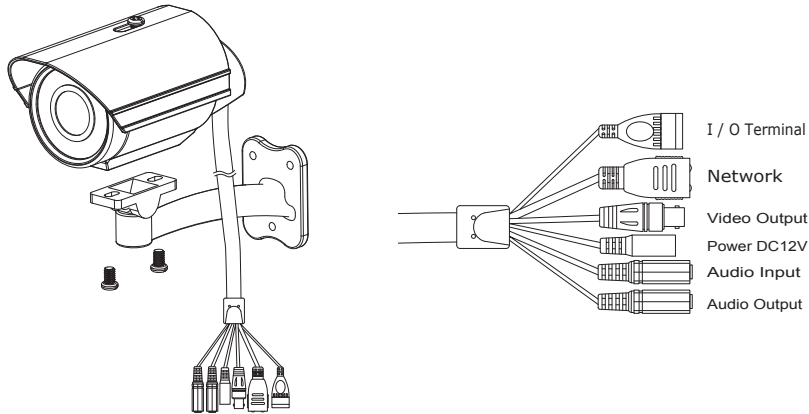
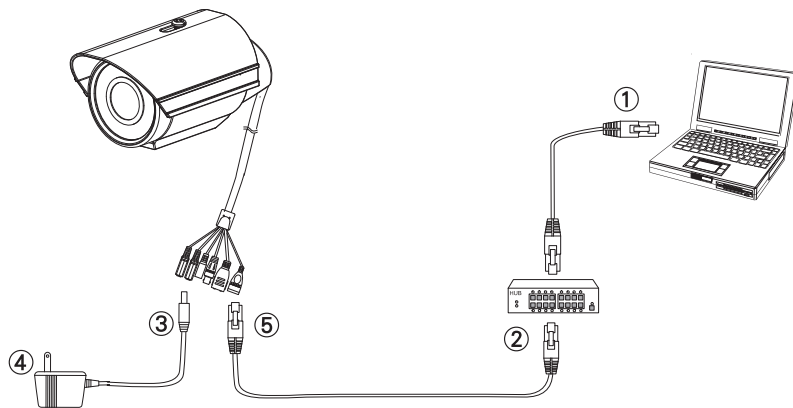


### 1. 介面名稱和功能

#### ★ PL621 / PL621E –外觀介面



#### ★ PL621 / PL621 – 硬體安裝



- ① 將一台個人電腦之網路連接至同為攝影機連接的網路交換機或集線器上
- ② 連結攝影機之網路孔端至一個網路交換器會集線器
- ③ 接上電源
- ④ 確認電源伏數(110v or 220v)
- ⑤ 檢查LED指示燈

### 2. 軟體安裝

為了要能夠在網頁上正常遠端遙控使用攝影機，必須安裝以下所述的軟體，這些軟體可以在 Software Package CD 中取得。

#### IP Installer

IP Installer 的功能主要是設定區域網路內的網路攝影機和影像伺服器。此工具可以快速的設定和搜尋區域網路內的現有設備。此軟體可以在 Software Package CD 中取得，只要依照畫面上的說明，即可完成軟體安裝。

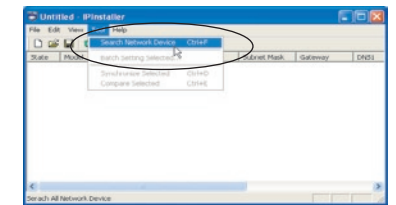
### 3. 網路設定

#### ★ 開始使用 IP Installer

1. 一旦 IP installer 已成功安裝於電腦中，即可在桌面的 IP installer 圖示上雙擊滑鼠左鍵，或選擇“開始 > 程式集 > IP installer”。



2. IP installer 視窗顯示如下。按下“Tool” > “Search Network Device”，將會列出可選的裝置清單如下：



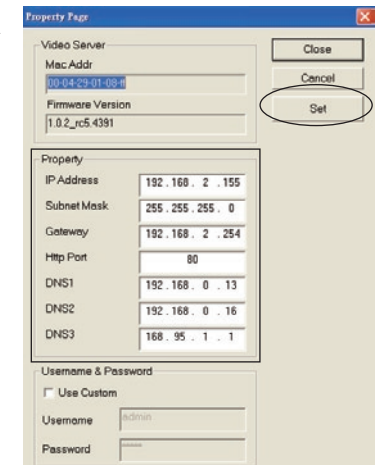
3. 選擇表中與裝置相同MAC位址的選項。

State	Model	Mac Address	IP Address	Subnet Mask	Gateway	DNS1
<input type="checkbox"/>	P8504/P...	00-04-29-02-12-b0	192.168.2.92	255.255.255.0	192.168.2.254	192.168.0.13
<input type="checkbox"/>	P606 W	00-04-29-01-9c-ff	192.168.2.146	255.255.255.0	192.168.2.254	168.95.1.1
<input type="checkbox"/>	P600	00-04-29-01-6b-ff	192.168.2.39	255.255.255.0	192.168.2.254	168.95.1.1
<input checked="" type="checkbox"/>	PL621	00-04-29-01-08-ff	192.168.2.155	255.255.255.0	192.168.2.254	168.95.1.1

MAC Address

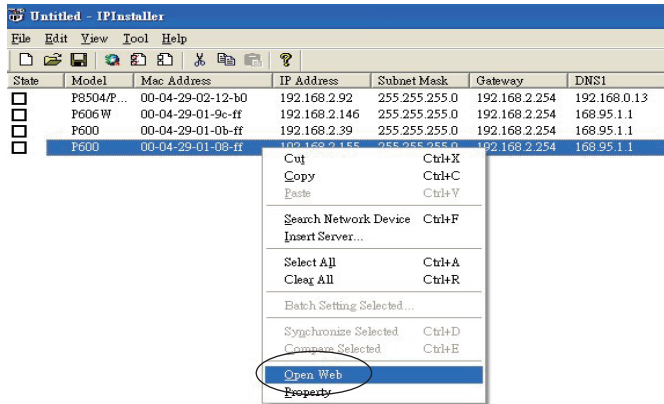
4. 雙擊所選擇的項目以打開屬性對話框頁面，或是選擇上排工具列中的“View” > “Property”。

5. 填完所有屬性後，點選 [Set] 鍵來同步並設定新屬性。

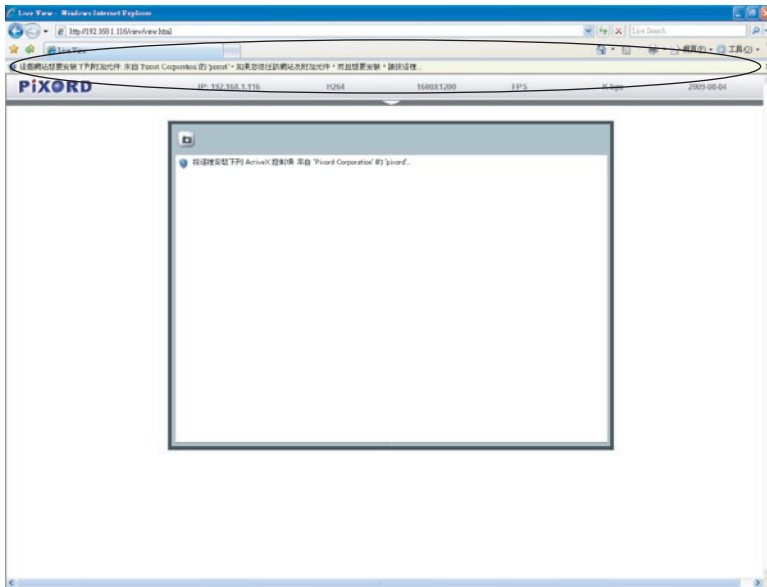


★ 開啓使用者介面

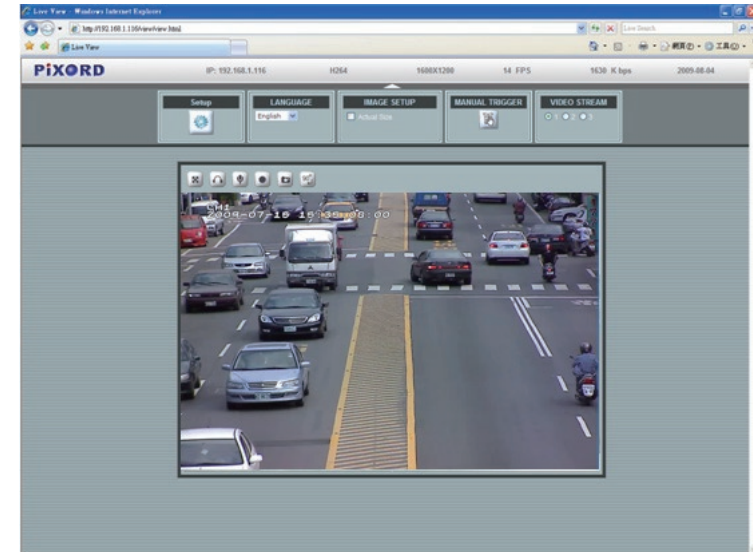
1. 可在選擇的項目上按右鍵，選擇開啓網頁，或是選擇在工具列上的 View > Open Web。



2. 當你第一次使用Microsoft Internet Explorer TM 瀏覽網頁，會要求下載一次性的 ActiveX 要件安裝



3. 如果所有設定皆正確無誤，則網路瀏覽器會開啓攝影機的首頁



\*進入“設定”需要使用者帳號和密碼 (預設是 admin / admin)

★ 由網頁中確認安裝完成

當你第一次使用Microsoft Internet Explorer TM 瀏覽網頁，你必須暫時調降安全設定以便完成 ActiveX的要件安裝程序：

1. 在 [工具] 選單中選擇 [網際網路選項]
2. 點選 [安全性] 之後點取 [自定等級]觀看目前的安全設定。
3. 在網頁位置欄位輸入網路伺服器的網域或IP地址。
4. 訊息列將彈跳出現並詢問是否要安裝，點選 [Yes] 開始安裝。
5. 一旦ActiveX 安裝完成，回到 [安全性] 設定並調整恢復至原設定值。