

**MPEG4/MJPEG**

**網路攝影機**

**P505**

**快速安裝指南**

# 1 快速入門

## 包裝內容

請仔細檢查包裝中所含的項目。包裝中應有下列項目，若有任何項目損壞或遺漏，請洽詢您當地的授權經銷商。

- 一台 MPEG4/MJPEG 網路攝影機
- 一個 AC 電源轉換器
- 一條外接天線（適用於無線機型）
- 一組攝影機支架
- 一條乙太網路線（RJ-45 型）
- 一片安裝光碟
- 一本 *快速安裝指南*（*Quick Installation Guide*）

## 系統需求

### ■ 網路

LAN： 10Base-T 乙太網路或 100Base-TX 高速乙太網路  
WLAN： IEEE 802.11b/g（適用於無線機型）

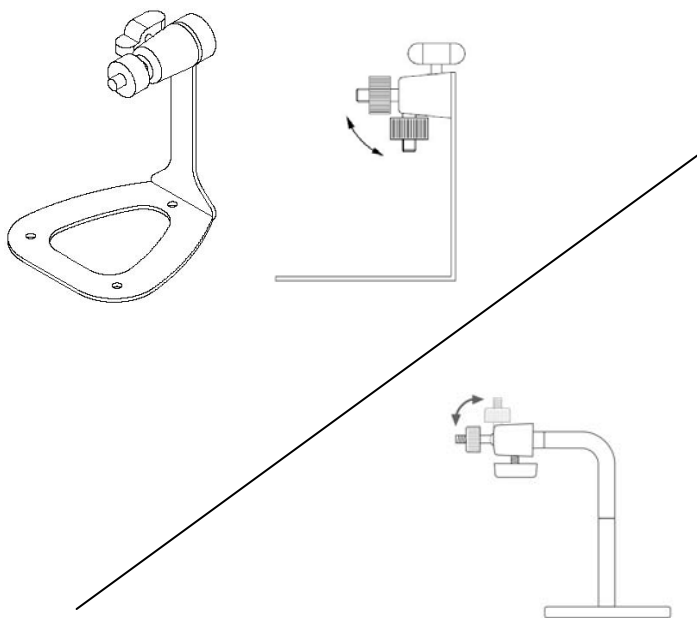
### ■ 使用網頁瀏覽器存取攝影機

作業系統： Microsoft® Windows® 2000/XP/Vista  
CPU： Intel Pentium III 800MHz 或更快速的處理器  
RAM： 512MB  
解析度： 800x600 或以上  
使用者介面： Microsoft® Internet Explorer 6.0 或更新版本  
Mozilla Firefox 2.00 或更新版本  
Apple Safari 2 或更新版本

## 2 設定攝影機

### 安裝攝影機支架

本攝影機隨有一組攝影機支架，這組支架運用旋轉球形螺絲頭將攝影機鎖緊於攝影機的螺絲孔上。安裝攝影機支架後，透過攝影機支架底部的三個螺絲孔，可將攝影機安裝於支架上，並將整組攝影機放置於任何位置。



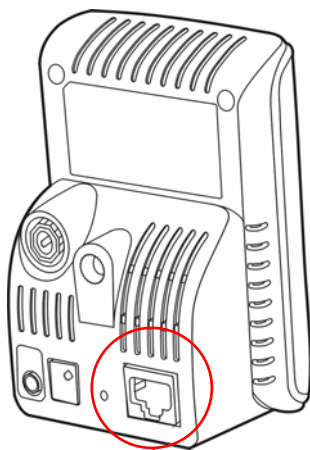
攝影機支架

## 將攝影機連線到 LAN

使用隨附的乙太網路線將攝影機連線到區域網路（LAN）。

連接 AC 電源轉換器後，攝影機電源自動開啓。您可藉由攝影機前面板的電源 LED 指示燈確認電源狀態。

連線後，連線 LED 指示燈開始閃爍綠燈，表示攝影機在待機狀態並可開始使用。

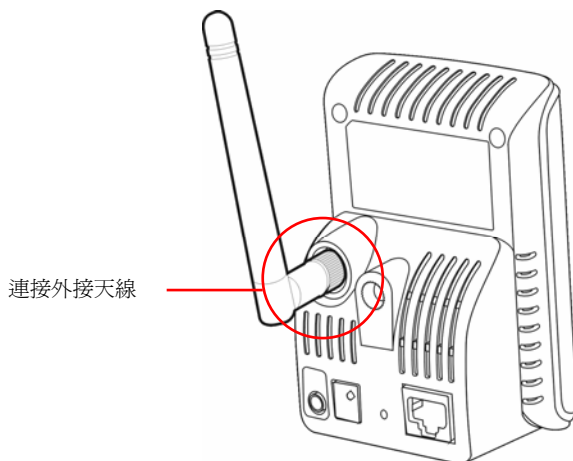


連接乙太網路線

## 將攝影機連線到 WLAN

若您在應用環境中使用無線網路，必須將隨附的外接天線安裝到攝影機。

開啓攝影機電源後，攝影機將自動搜尋有「預設」SSID 的任何基地台。

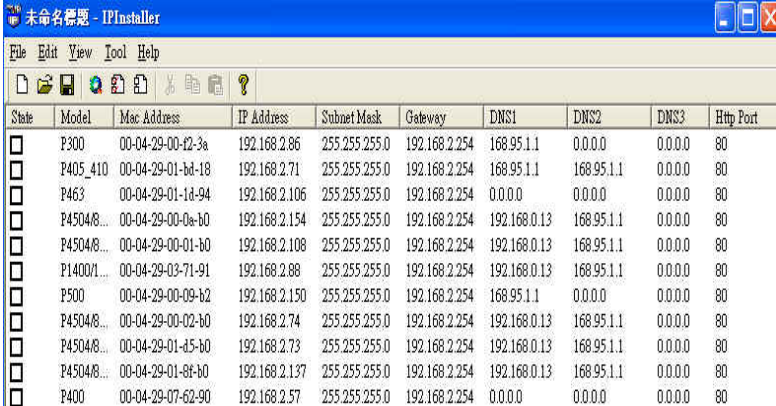


**注意** 若攝影機無法與您的無線網路連線，您必須將攝影機安裝在 LAN 中並進行 WLAN 設定。

## 3 存取攝影機

### 使用 IP Installer

1. 將安裝光碟插入電腦的光碟機中，啟動自動執行程式。
2. 按一下 **IP Installer** 項目，啟動公用程式；將會出現如下圖所示的控制台。



The screenshot shows a window titled "未命名標題 - IPInstaller" with a menu bar (File, Edit, View, Tool, Help) and a toolbar. Below the toolbar is a table with columns: State, Model, Mac Address, IP Address, Subnet Mask, Gateway, DNS1, DNS2, DNS3, and Http Port. Each row has a checkbox in the State column.

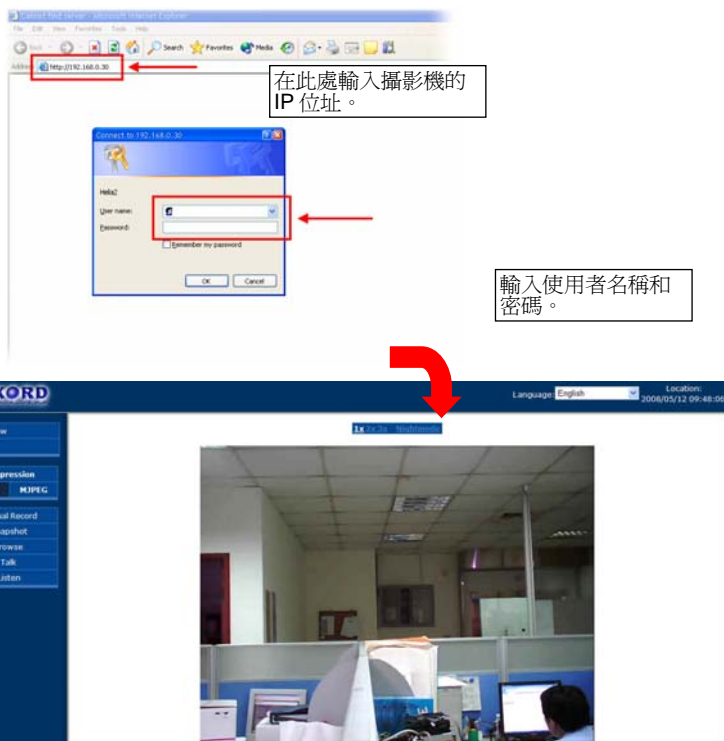
State	Model	Mac Address	IP Address	Subnet Mask	Gateway	DNS1	DNS2	DNS3	Http Port
<input type="checkbox"/>	P300	00-04-29-00-f2-3a	192.168.2.86	255.255.255.0	192.168.2.254	168.95.1.1	0.0.0.0	0.0.0.0	80
<input type="checkbox"/>	P405_410	00-04-29-01-bd-18	192.168.2.71	255.255.255.0	192.168.2.254	168.95.1.1	168.95.1.1	0.0.0.0	80
<input type="checkbox"/>	P463	00-04-29-01-1d-94	192.168.2.106	255.255.255.0	192.168.2.254	0.0.0.0	0.0.0.0	0.0.0.0	80
<input type="checkbox"/>	P45048...	00-04-29-00-0a-b0	192.168.2.154	255.255.255.0	192.168.2.254	192.168.0.13	168.95.1.1	0.0.0.0	80
<input type="checkbox"/>	P45048...	00-04-29-00-01-b0	192.168.2.108	255.255.255.0	192.168.2.254	192.168.0.13	168.95.1.1	0.0.0.0	80
<input type="checkbox"/>	P14001...	00-04-29-03-71-91	192.168.2.88	255.255.255.0	192.168.2.254	192.168.0.13	168.95.1.1	0.0.0.0	80
<input type="checkbox"/>	P500	00-04-29-00-09-b2	192.168.2.150	255.255.255.0	192.168.2.254	168.95.1.1	0.0.0.0	0.0.0.0	80
<input type="checkbox"/>	P45048...	00-04-29-00-02-b0	192.168.2.74	255.255.255.0	192.168.2.254	192.168.0.13	168.95.1.1	0.0.0.0	80
<input type="checkbox"/>	P45048...	00-04-29-01-d5-b0	192.168.2.73	255.255.255.0	192.168.2.254	192.168.0.13	168.95.1.1	0.0.0.0	80
<input type="checkbox"/>	P45048...	00-04-29-01-8f-b0	192.168.2.137	255.255.255.0	192.168.2.254	192.168.0.13	168.95.1.1	0.0.0.0	80
<input type="checkbox"/>	P400	00-04-29-07-62-90	192.168.2.57	255.255.255.0	192.168.2.254	0.0.0.0	0.0.0.0	0.0.0.0	80

3. 取得攝影機的 IP 位址後，啟動網頁瀏覽器來存取您的攝影機。

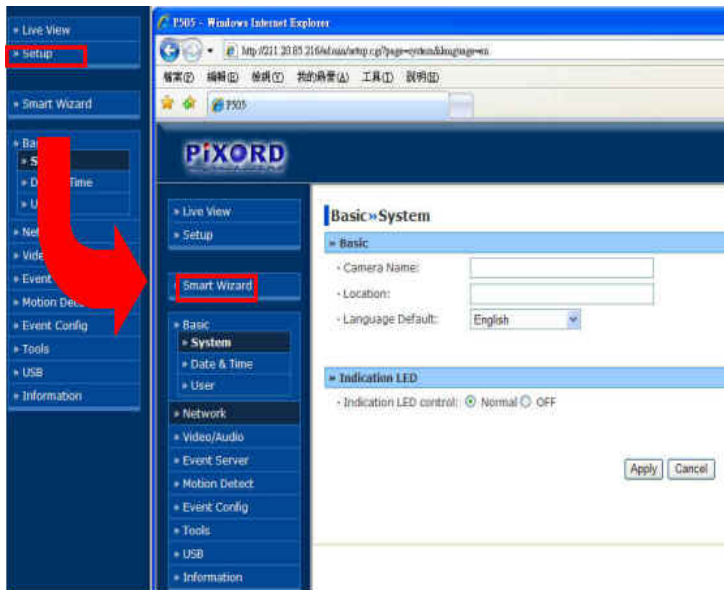
**提示** 安裝光碟內有可讓您將 IP Installer 安裝在電腦中的設定程式。若要安裝 IP Installer，按一下 **Install Software (安裝軟體)**，然後在自動執行畫面上選擇 **IP Installer**。

## 存取攝影機

1. 開啟電腦的網頁瀏覽器（如本指南所述的 Microsoft Internet Explorer）。
2. 輸入預設的 IP 位址（**192.168.0.30**）或 IP Installer 在位址列中找到的 IP 位址，然後按 [Enter]（輸入）。
3. 登出視窗出現時，輸入預設的使用者名稱（**admin**）與密碼（**admin**），然後按 **OK**（確定）進入攝影機的「網頁配置」主畫面。



4. 按一下 **Setup**（設定），然後使用 **Smart Wizard**（智慧精靈）快速設定攝影機。智慧精靈將於每個步驟詳細引導您進行必要的設定。



## 4 提示

相關的詳細資訊，請參閱隨附安裝光碟中的*進階安裝指南*（*Advanced Installation Guide*）。

如果您有任何有關本產品的問題，請洽詢您當地的授權經銷商。